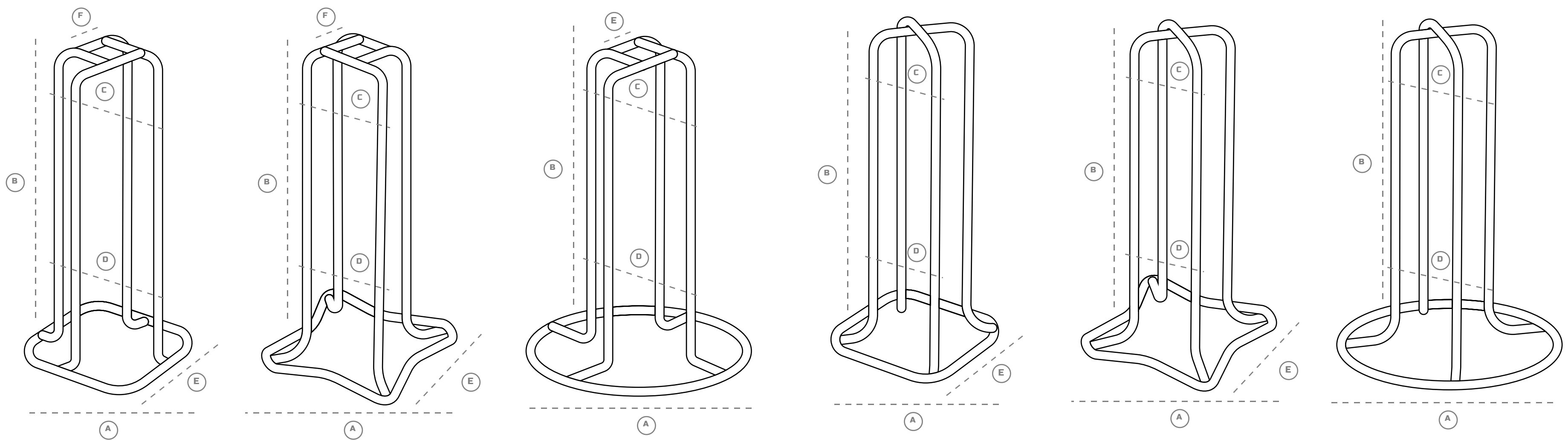


DEMANDE DE SOUMISSION



MODÈLES AMÉRICAINS

MODÈLES CANADIENS



BASE CARRÉE

BASE ÉTOILE

BASE RONDE

BASE CARRÉE

BASE ÉTOILE

BASE RONDE

INFORMATIONS CLIENT

NOM PRÉNOM

COMPAGNIE

TÉLÉPHONE

COURRIEL

ADRESSE

VILLE

PROVINCE PAYS

CODE POSTAL

COMMENTAIRE

DIMENSIONS

A D

B E

C F

INFORMATIONS PRODUIT

MATÉRIAUX

FINITION

QUANTITÉ